

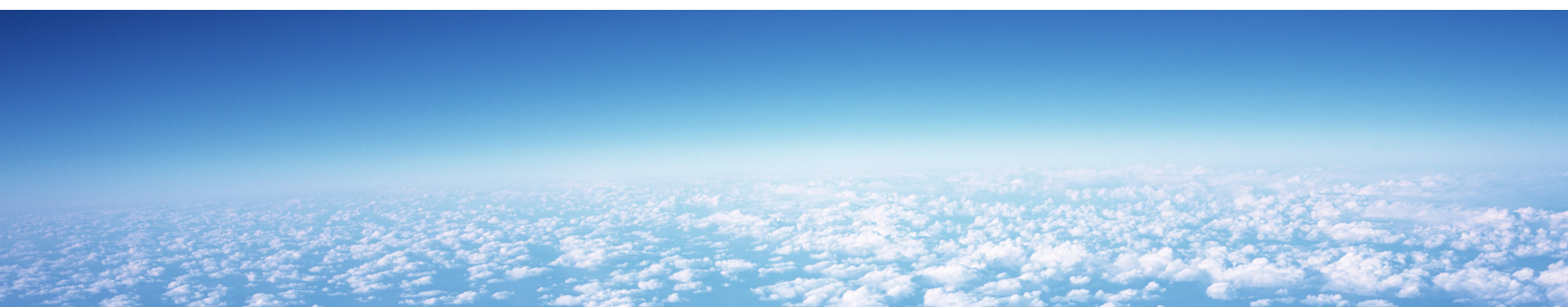


未来志向、世界の一流技術を求めて、今を革新する

計測技術

株式会社レックス

簡易取扱説明書

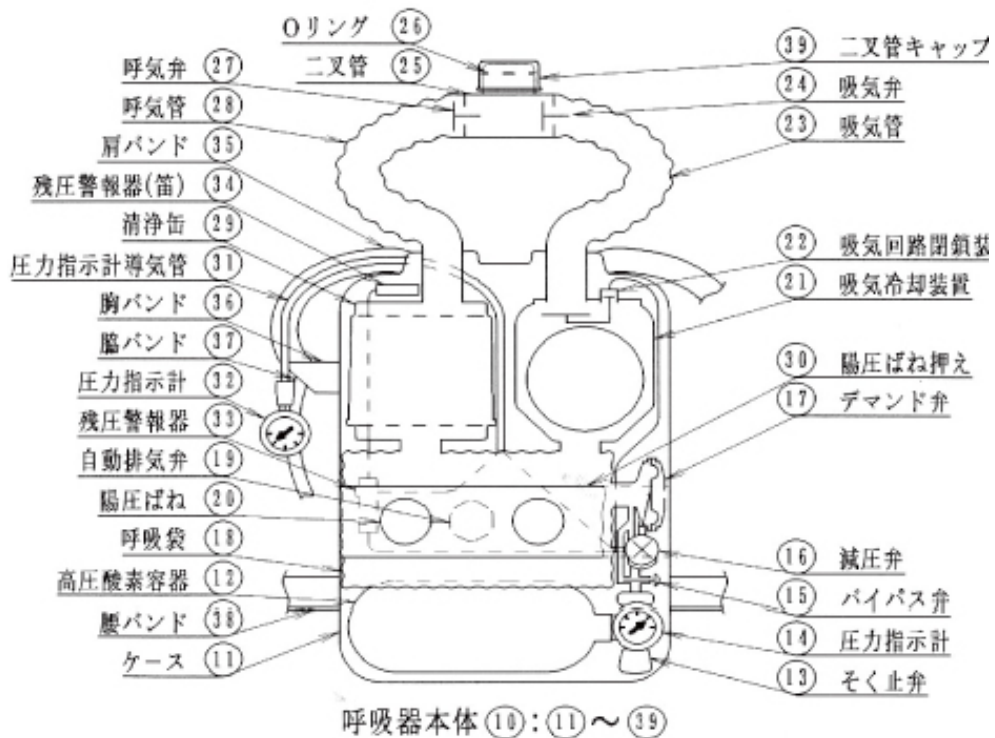
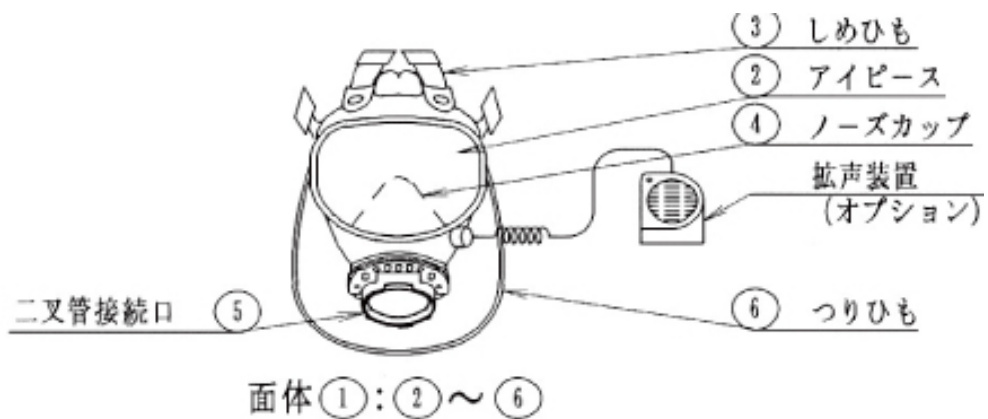


空気呼吸器 オキシゼム 11

1. 注意事項

- 本マニュアルは、簡易な取扱説明書です。ご使用前は、必ず取扱説明書をお読みください。

2. 各部名称



3. 使用準備

1. 収納ケースから呼吸器本体、面体（マスク）、くもり止め液を取り出してください。
2. 面体（マスク）に変形、傷、汚れ等がないか確認します。
3. 呼吸管にキャップ（白色）が取り付けられているか確認します。

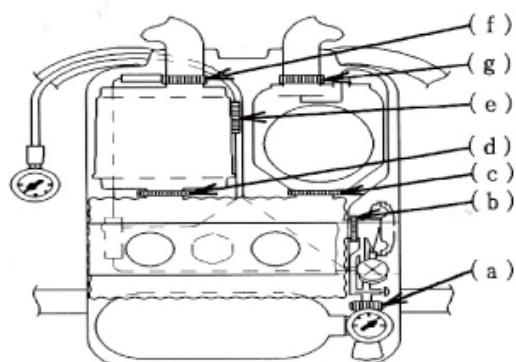
注記 キャップが外れているとカーライムの劣化により二酸化炭素中毒の恐れがあります。

4. 高圧酸素容器の充填圧力の確認します。



注記 充填圧力が低いと、使用時間が短くなります。
当社では 15.0MPa 以上を充填しています。

5. 下図が示す連結ナットが、手で十分締まっていることを確認します。



6. そく止弁 (13) を1度開き、圧力指示計 32 に酸素が重点した後、そく止弁 (13) を閉じ圧力指示計 32 を見てください。圧力が低下していき、4 ~ 3MPa の範囲で警報音が「ピー」と鳴ることを確認してください。



7. 自動排気弁 (19) の突起を指で押し呼吸袋がしぼむのを確認してください。

注記

充填圧力が低いと、使用時間が短くなります。
当社では 15.0MPa 以上を充填しています。

3. 使用方法

1. 頭上に持ち上げ、背中にかついでください。



2. 左右の脇バンド 37 を同時に下へ引き、呼吸器本体 (10) を背中に固定してください。

3. 胸バンド 36、腰バンド 38 を連結し、長さを調整してください。



4. 二又管キャップ 39 を取り外し、面体 (1) を連結してください。



5. そく支弁 (13) を開放してください。



6. 面体 (1) を装着し呼吸時にスムーズにでき、異音が聞こえなければ呼吸は順調です。



7. バイパス弁（15）の使用、激しい呼吸が続き、呼吸の度に、デマンド弁（17）が作動する場合。



注記 バイパス弁の使用は使用時間を大幅に短くしますので最小限度にとどめてください。



未来志向、世界の一流技術を求めて、今を革新する

計測技術

株式会社レックス

株式会社レックス

〒662-0934

兵庫県西宮市西宮浜3丁目29番

TEL 0798-38-6363 FAX 0798-38-6300

<http://www.rex-inc.co.jp/>